

# LEDEL L-street 40 Turbine, 5000 K

LSTRGP0002

артикул 106000

**46 200,00** 

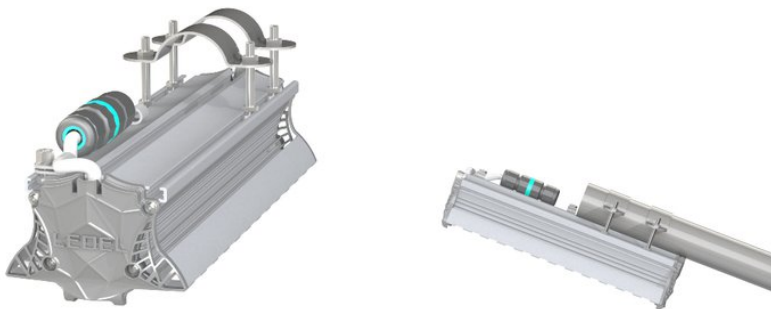
Указана цена при заказе на сайте

Наличие: под заказ

Срок поставки: от 10 до 30 рабочих дней

Гарантия: 5 лет

Сделано в России



## Характеристики

### Светотехнические характеристики

СВЕТОВОЙ ПОТОК, ЛМ	1500
ТИП КСС	Ш (ШЗ-К15)
ЦВЕТОВАЯ ТЕМПЕРАТУРА, К	5000
СВЕТОВАЯ ОТДАЧА, ЛМ/Вт	100,0
УГОЛ ИЗЛУЧЕНИЯ, ГРАДУСЫ	120
ПРОИЗВОДИТЕЛЬ СВЕТОДИОДОВ	Osram
РЕСУРС РАБОТЫ (НЕ МЕНЕЕ), Ч.	100000

### Электрические характеристики

МОЩНОСТЬ, Вт	15
ЭНЕРГОПОТРЕБЛЕНИЕ В МЕСЯЦ ПРИ РАБОТЕ 12 ЧАСОВ В СУТКИ, кВт*ч	5,5
КЛАСС ЗАЩИТЫ ОТ ПОРАЖЕНИЯ ЭЛ. ТОКОМ	I
НАПРЯЖЕНИЕ ПИТАНИЯ (ПЕРЕМЕННЫЙ ТОК), В	140 - 220
НАПРЯЖЕНИЕ ПИТАНИЯ (ПОСТОЯННЫЙ ТОК), В	200 - 250

### Общие характеристики

СТЕПЕНЬ ЗАЩИТЫ	IP66
----------------	------

КЛИМАТИЧЕСКОЕ ИСПОЛНЕНИЕ	УХЛ1
ТЕМПЕРАТУРА ОКРУЖАЮЩЕЙ СРЕДЫ, ГРАДУСЫ ЦЕЛЬСИЯ	-60 ... +40
МАТЕРИАЛ КОРПУСА	Алюминий
МАТЕРИАЛ ЗАЩИТНОГО СТЕКЛА	Поликарбонат
КРЕПЛЕНИЕ В КОМПЛЕКТЕ	Консольное

## Размеры и масса

РАЗМЕР (В УПАКОВКЕ, Д X Ш X В), ММ	305 x 99 x 160
МАССА (В УПАКОВКЕ), КГ	4.0

Просмотреть актуальные характеристики и приобрести данный товар или его варианты вы можете на соответствующей [странице](#) нашего сайта.

*Приведённая здесь информация не является публичной офертой и может изменяться без предварительного уведомления. Цена, наличие и другие данные приведены по состоянию на 08.09.2024 01:39.*

TOP-SVET